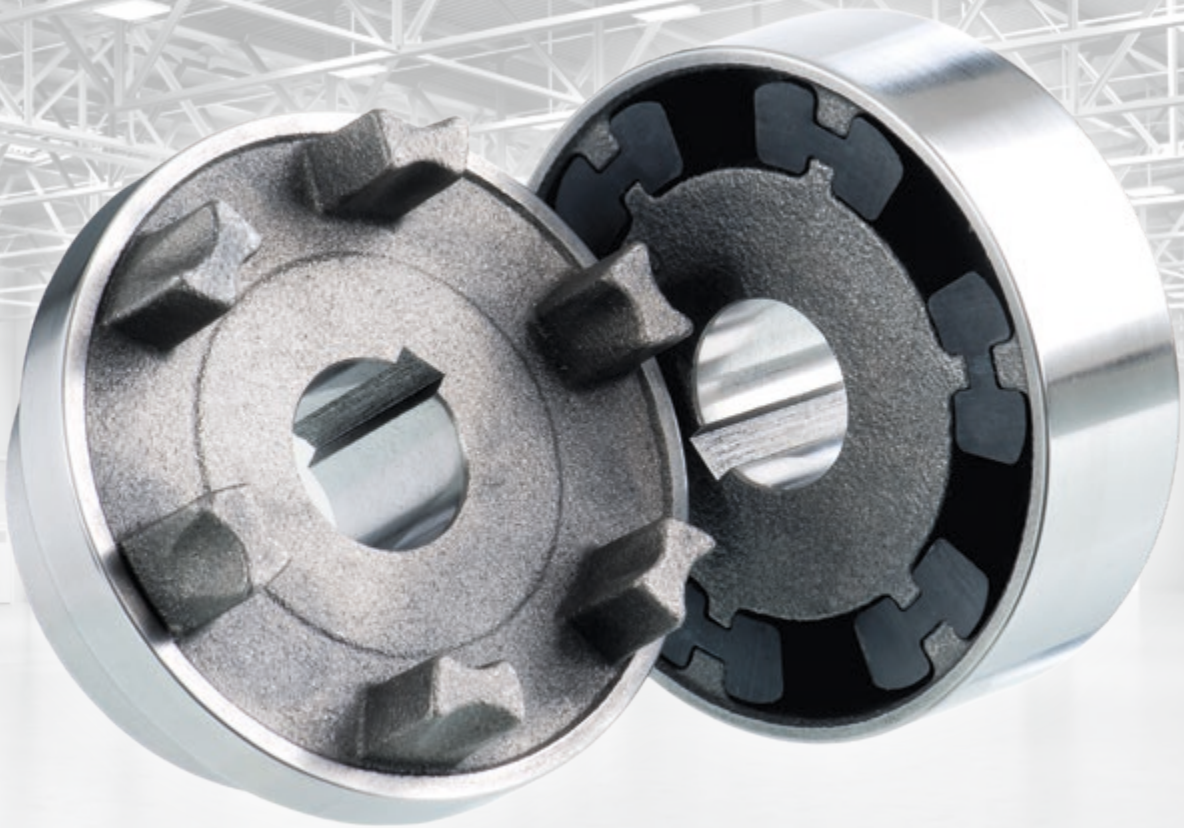


Elastische Kupplungen

PEX



PEX

Die elastischen Pex-Kupplungen sind Klauenkupplungen mit elastischen Elementen zur drehelastischen Verbindung von Wellen. Die elastischen Elemente zeichnen sich durch Verschleißfestigkeit und Alterungsbeständigkeit sowie Temperaturbeständigkeit von -30 °C bis $+80\text{ °C}$ aus. Durch die Elastizität der Kupplungen werden Stöße, Drehschwingungen sowie Geräusche wirksam gedämpft. Die elastischen Elemente sind so bemessen, dass radiale, axiale und winklige Bewegungen zwischen den beiden Kupplungshälften ausgeglichen werden. Die elastischen Pex-Kupplungen sind steckbar zu montieren und stellen keine hohen Anforderungen an die Ausrichtgenauigkeit. Einsatzgebiet der Pex-Kupplungen ist der gesamte Maschinenbau, überall da, wo eine zuverlässige Wellenverbindung zwischen Motor und Arbeitsmaschinen gefragt ist.

Bauart A

Die Pex-Kupplung der Bauart A wird in dreiteiliger Ausführung hergestellt. Diese Ausführung ermöglicht den Wechsel der Elastomerpakete ohne axiale Verschiebung der Antriebs- oder Arbeitsmaschine.

Bauart B

Die Pex-Kupplung der Bauart B ist bis zum Bruchmoment der gusseisernen Übertragungsnocken durchschlagsicher und bietet somit größtmögliche Betriebssicherheit. Die Elastomerpakete besitzen eine Härte von 80 Shore A. Durch die fixierte Lage der Elastomerpakete ist die Verformbarkeit in axialer Richtung frei, so dass auch bei wechselndem Drehmoment keine schädlichen Axialkräfte auf die Maschinenlager wirken können.



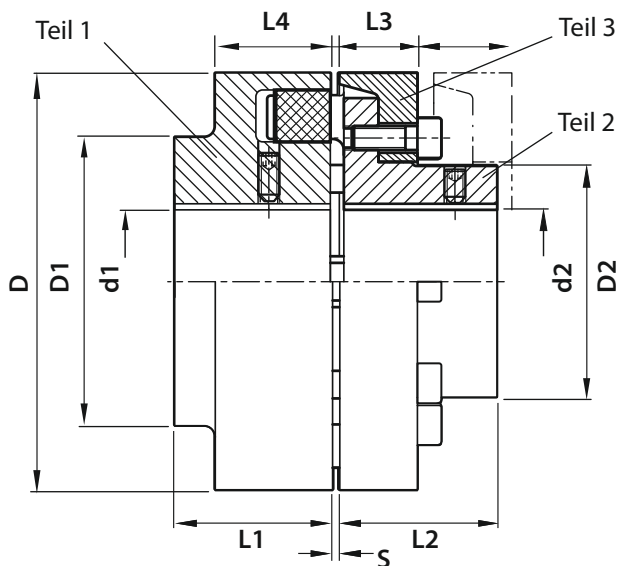
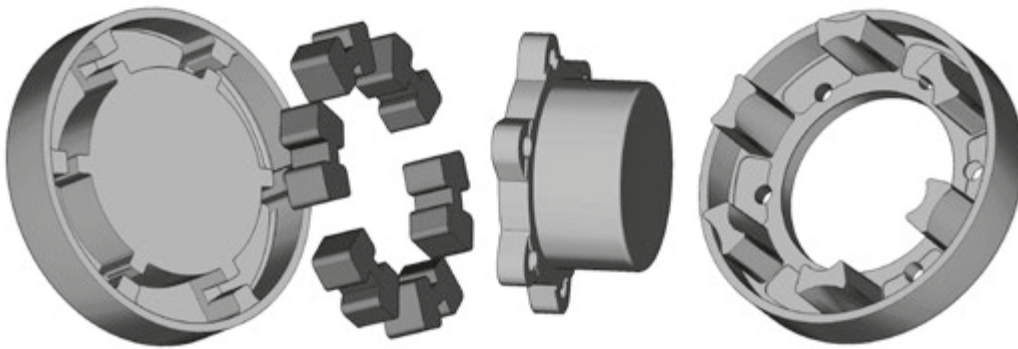
Auslegung

Es wird das Anlagendrehmoment T_{AN} bestimmt mit:
$$T_{AN} [\text{Nm}] = 9550 \times \frac{P_{\text{Motor}} [\text{kW}]}{n [\text{min}^{-1}]}$$

Dieses Moment T_{AN} , multipliziert mit einem vom Anwendungsfall abhängigen Betriebsfaktor S und einem Temperaturfaktor S_T (siehe Tab. S.5), ergibt das erforderliche Kupplungsnehdrehmoment T_{KN} .

Es ist: $T_{KN} \geq S \times S_T \times T_{AN}$

PEX – Bauart A



➤ Werkstoff: Kupplungshälften EN-GJL-250
Elastomerpakete NBR 80° Shore A

Bauart A

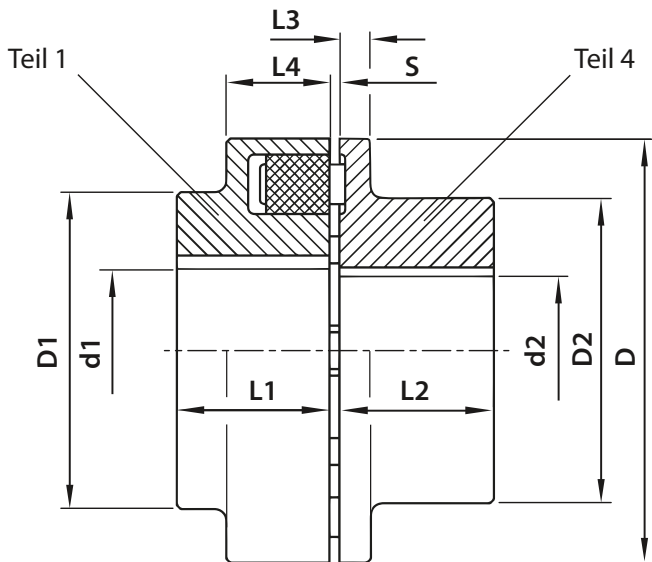
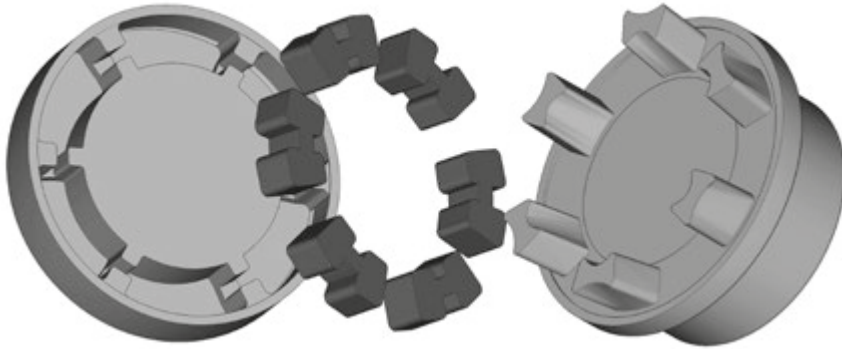
Größe	Nenn- dreh- moment Nm	Dreh- zahl max. min ⁻¹	Vorbohrung		Bohrung max.		D	L1	L2	D1	D2	L3	L4	S	Gewicht ¹⁾ kg			Massen- träg- heits- moment ¹⁾ kgm ²	Zulässiger Wellenversatz bei Drehzahl n = 1500 min ⁻¹ 2)		
			d1	d2	d1	d2									Teil 1	Teil 2	Teil 3		axial Δ K _o mm	radial Δ K _r mm	Winkel Δ K _w °
110	160	5300	17	12	48	38	110	40	40	86	62	20	34	3	1,95	1,38	1,97	0,003	0,20	0,20	0,10
125	240	5100	18	15	55	45	125	50	50	100	75	23	36	3	3,05	2,42	1,97	0,005	0,25	0,25	0,10
140	360	4900	20	17	60	50	140	55	55	100	82	28	34	3	3,65	3,04	2,5	0,008	0,25	0,25	0,10
160	560	4250	25	20	65	58	160	60	60	108	95	28	39	4	5,05	4,19	3,49	0,014	0,30	0,30	0,10
180	880	3800	25	20	75	65	180	70	70	125	108	30	42	4	7,80	5,94	4,41	0,025	0,30	0,30	0,10
200	1340	3400	30	25	85	75	200	80	80	140	122	32	47	4	11,00	8,61	6,02	0,04	0,30	0,30	0,09
225	2000	3000	35	30	90	85	225	90	90	150	136	38	52	4	15,00	12,06	8,93	0,08	0,35	0,35	0,09
250	2800	2750	45	45	100	95	250	100	100	165	155	42	60	6	19,50	17,41	11,70	0,13	0,35	0,35	0,08

1) Die Angaben bei Gewicht und Massenträgheitsmoment gelten für mittlere Bohrungen.

2) Die angegebenen Werte gelten für n = 1500 min⁻¹ und dürfen nur einzeln auftreten.

Bei Versatzkombinationen oder höheren Drehzahlen muss eine Reduzierung vorgenommen werden.

PEX – Bauart B



> Werkstoff: Kupplungshälften EN-GJL-250
Elastomerpakete NBR 80° Shore A

Bauart B

Größe	Nenn-drehmoment Nm	Drehzahl max. min ⁻¹	Vorbereitung		Bohrung max.		D	L1	L2	D1	D2	L3	L4	S	Gewicht ¹⁾ kg		Massen-trägheitsmoment ¹⁾ kgm ²	Zulässiger Wellenversatz bei Drehzahl n = 1500 min ⁻¹ 2)		
			d1	d2	d1	d2									Teil 1	Teil 4		axial Δ K _a mm	radial Δ K _r mm	Winkel Δ K _w °
58	19	7500	-	-	19	24	58	20	20	-	40	8	20	3	0,24	0,28	0,0001	0,20	0,20	0,15
68	34	7000	-	-	24	28	68	20	20	-	50	8	20	3	0,32	0,45	0,0002	0,20	0,20	0,15
80	60	6000	12	12	30	38	80	30	30	-	68	10	30	3	0,75	0,94	0,0006	0,20	0,20	0,12
95	100	5500	12	12	42	42	95	35	35	76	76	12	30	3	1,30	1,55	0,0013	0,20	0,20	0,12
110	160	5300	17	17	48	48	110	40	40	86	86	14	34	3	1,95	2,25	0,003	0,20	0,20	0,10
125	240	5100	18	18	55	55	125	50	50	100	100	18	36	3	3,05	3,60	0,006	0,25	0,25	0,10
140	360	4900	20	20	60	60	140	55	55	100	100	20	34	3	3,65	4,50	0,007	0,25	0,25	0,10
160	560	4250	25	25	65	65	160	60	60	108	108	20	39	4	5,05	5,95	0,01	0,30	0,30	0,10
180	880	3800	25	25	75	75	180	70	70	125	125	20	42	4	7,80	8,50	0,02	0,30	0,30	0,10
200	1340	3400	30	30	85	85	200	80	80	140	140	24	47	4	11,00	12,40	0,04	0,30	0,30	0,09
225	2000	3000	35	35	90	90	225	90	90	150	150	18	52	4	15,00	15,50	0,07	0,35	0,35	0,09
250	2800	2750	45	45	100	100	250	100	100	165	165	18	60	6	19,50	19,50	0,12	0,35	0,35	0,08

1) Die Angaben bei Gewicht und Massenträgheitsmoment gelten für mittlere Bohrungen.
 2) Die angegebenen Werte gelten für n = 1500 min⁻¹ und dürfen nur einzeln auftreten.
 Bei Versatzkombinationen oder höheren Drehzahlen muss eine Reduzierung vorgenommen werden.

Betriebsfaktor S

Zuordnung des Belastungskennwertes nach der Art der Arbeitsmaschine

S	Bagger	S	Gummimaschinen	S	Pumpen
S	Eimerkettenbagger	S	Extruder	S	Kolbenpumpen
M	Fahrwerk (Raupe)	M	Kalender	G	Kreiselpumpen (leichte Flüssigkeit)
M	Fahrwerk (Schiene)	S	Knetwerke	M	Kreiselpumpen (zähe Flüssigkeit)
M	Manövrierwinden	M	Mischer	S	Plungerpumpen
M	Saugpumpen	S	Walzwerke	S	Presspumpen
S	Schaufelräder		Holzbearbeitungsmaschinen		Steine, Erden
S	Schneidköpfe	S	Entrindungstrommeln	S	Brecher
M	Schwenkwerke	M	Hobelmaschinen	S	Drehöfen
	Baumaschinen	G	Holzbearbeitungsmaschinen	S	Hammermühlen
M	Bauaufzüge	S	Sägegatter	S	Kugelmühlen
M	Betonmischmaschinen		Krananlagen	S	Rohrmühlen
M	Straßenbaumaschinen	G	Einziehwerke	S	Schlagmühlen
	Chemische Industrie	S	Fahrwerke	S	Ziegelpressen
M	Kühltrommeln	G	Hubwerke		Textilmaschinen
M	Mischer	M	Schwenkwerke	M	Aufwickler
G	Rührwerke (leichte Flüssigkeit)	M	Wippwerke	M	Druckerei-, Färbereimaschinen
M	Rührwerke (zähe Flüssigkeit)		Kunststoffmaschinen	M	Gerbfässer
M	Trockentrommeln	M	Extruder	M	Reißwölfe
G	Zentrifugen (leicht)	M	Kalender	M	Webstühle
M	Zentrifugen (schwer)	M	Mischer		Verdichter, Kompressoren
	Erdölgewinnung	M	Zerkleinerungsmaschinen	S	Kolbenkompressoren
M	Pipeline-Pumpen		Metallbearbeitungsmaschinen	M	Turbokompressoren
S	Rotary-Bohranlagen	M	Blechbiegemaschinen		Walzwerke
	Förderanlagen	S	Blechrichtmaschinen	S	Blechscheren
M	Förderhaspeln	S	Hämmer	M	Blechwender
S	Fördermaschinen	S	Hobelmaschinen	S	Blockdrücker
M	Gliederbandförderer	S	Pressen	S	Block- und Brammerstraßen
G	Gurtbandförderer (Schüttgut)	M	Scheren	S	Blocktransportanlagen
M	Gurtbandförderer (Stückgut)	S	Schmiedepressen	M	Drahtzüge
M	Gurtaschenbecherwerke	S	Stanzen	S	Entzunderungsmaschinen
M	Kettenbahnen	G	Vorgelege, Wellenstränge	S	Feinblechstraßen
M	Kreisförderer	M	Werkzeugmaschinen-Hauptantriebe	S	Grobblechstraßen
M	Lastaufzüge	G	Werkzeugmaschinen-Hilfsantriebe	M	Haspeln (Band und Draht)
G	Mehlbecherwerke		Nahrungsmittelmaschinen	S	Kaltwalzwerke
M	Personenaufzüge	G	Abfüllmaschine	M	Kettenschlepper
M	Plattenbänder	M	Knetmaschine	S	Knüppelscheren
M	Schneckenförderer	M	Maischen	M	Kühlbetten
M	Schotterbecherwerke	G	Verpackungsmaschinen	M	Querschlepper
S	Schrägaufzüge	M	Zuckerrohrbrecher	M	Rollgänge (leicht)
M	Stahlbandförderer	M	Zuckerrohrschneider	S	Rollgänge (schwer)
M	Trogkettenförderer	S	Zuckerrohrmühlen	M	Rollenrichtmaschinen
	Gebläse, Lüfter	M	Zuckerrübenschneller	S	Rohrschweißmaschinen
M	Drehkolbengebläse	M	Zuckerrübenschneller	M	Saumscheren
G	Gebläse (axial und radial)		Zuckerrübenwäsche	S	Schopfscheren
M	Kühlturmlüfter		Papiermaschinen	S	Stranggussanlagen
M	Saugzuggebläse	S	Gautschen	M	Walzenstellvorrichtungen
G	Turbogebälse	S	Glättzylinder	S	Verschiebevorrichtung
	Generatoren, Umformer	M	Holländer		WÄSCHEREIMASCHINEN
S	Frequenz-Umformer	S	Holzschleifer	M	Trommeltrockner
G	Generatoren	M	Kalender	M	Waschmaschinen
S	Schweißgeneratoren	S	Nasspressen		WASSERAUFBEREITUNG
		S	Reißwölfe	M	Kreiselbelüfter
		S	Saugpressen	M	Wasserschnecken
		S	Saugwalzen		
		S	Trockenzylinder		

Betriebsfaktor S

Antriebsmaschinen	Belastungskennwert der Arbeitsmaschine		
	G	M	S
Elektromotoren, Turbinen, Hydraulikmotoren	1,00	1,25	1,75
Kolbenmaschinen 4–6 Zylinder	1,25	1,50	2,00
Kolbenmaschinen 1–3 Zylinder	1,50	2,00	2,50

Temperaturfaktor S_t

θ [°C]	S _t
-20 < θ < +30	1,0
+30 < θ < +40	1,2
+40 < θ < +60	1,5
+60 < θ < +80	1,8

Tecnamic GmbH

Zunftweg 4
59463 Werl
Germany

T +49 2922 9273-888

F +49 2922 9273-880

E info@tecnamic.com



TECNAMIC

www.tecnamic.com