

Drehstarre Kupplungen

Schalen- und Scheibenkupplung



Schalen- und Scheibenkupplung

Scheibenkupplungen DIN 116

Scheibenkupplungen sind drehstarre, besonders robuste und zuverlässige Wellenverbindungen, die Stöße und radial oder axial wirkende Belastungen ertragen können. Die gekuppelten Wellen müssen genau fluchten. Die Scheibenkupplungen Form C sind mit einer Ausdrehung für Axialdruckscheiben nach DIN 28135 versehen (Anwendung z. B. bei senkrechten Rührwellen).

Axialdruckscheiben gehören nicht zum Lieferumfang und sind gesondert zu bestellen. Die Anschlussmaße der Scheibenkupplungen entsprechen der DIN 116, die Zentrierung der Kupplungsteile erfolgt jedoch nur über Passschrauben. Normalausführung mit Passfedernut nach DIN 6885/1. Keilnuten nach DIN 6886 oder DIN 6887 auf Anfrage. Bei Wellenverbindungen mit unterschiedlichen Wellendurchmessern wird die dem größten Wellendurchmesser zugeordnete Kupplungsgröße eingesetzt (Reduzierkupplung).

- > Horizontale Anordnung: Form A
- > Vertikale Anordnung: Form C
- > Werkstoff: Normalausführung EN-GJL nach DIN EN 1561. Auf Anfrage in Stahl bis Größe 100 und in Stahlguss ab Größe 110

Schalenkupplungen DIN 115

Schalenkupplungen sind drehstarre und zuverlässige Wellenverbindungen, die Stöße und radial oder axial wirkende Belastungen ertragen können. Die gekuppelten Wellen müssen genau fluchten. Durch die beiden Schalen, die miteinander verschraubt

werden, sind die Kupplungen sehr montagefreundlich und eignen sich daher ausgezeichnet für hintereinandergeschaltete Wellen (z. B. Transmissionswellen). Beim Kuppeln von Wellen mit verschiedenen Durchmessern empfehlen wir, das dickere Wellenende auf den Durchmesser des dünneren abzusetzen. Wenn dies nicht möglich ist, wird das dem größeren Wellendurchmesser entsprechende Modell mit abgesetzter Bohrung verwendet. Alle Schalenkupplungen sind mit Passfedernut nach DIN 6885/1 ausgeführt.

Schalenkupplungen ähnlich DIN 115

Diese Schalenkupplungen sind aus Vollmaterial gefertigt und durch ihre optimierte Bauform im Außendurchmesser reduziert. Sie können mindestens die gleichen Drehmomente und Drehzahlen wie die



Bauarten

- > Schalenkupplungen DIN 115
- > Scheibenkupplungen DIN 116
- > Schalenkupplung geschlitzt
- > Schalenkupplung geteilt

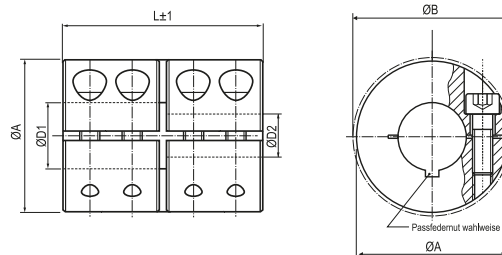
Ausführung nach DIN 115 übertragen und auch die Einbaulänge entspricht der DIN 115.

- > Horizontale Anordnung: Form A für Wellenenden mit gleichen Durchmessern
- > Vertikale Anordnung: Form A mit Hängefeder nach DIN 28134, Form C mit Einlegeringen nach DIN 115 Bl. 2
- > Werkstoff: Normalausführung EN-GJL nach DIN EN 1561. C45

BITTE BEACHTEN:

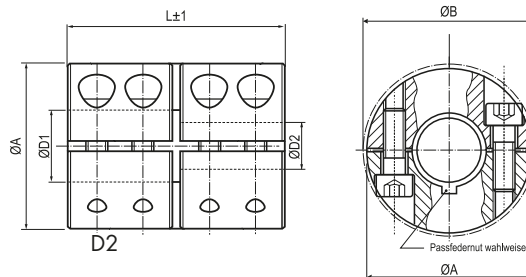
Bei Wellenverbindungen durch starre Kupplungen müssen die Wellen genau fluchten. Um eine übermäßige Biegebeanspruchung der Kupplung zu vermeiden, sind bei langen Wellen oder hohen Drehzahlen beidseits der Kupplungen Lager anzuordnen.

Starre Kupplung geschlitzt



D2

Starre Kupplung geteilt



D2

- > Werkstoff, Ausführung: Stahl 1.0718, brüniert; Edelstahl 1.4305, blank

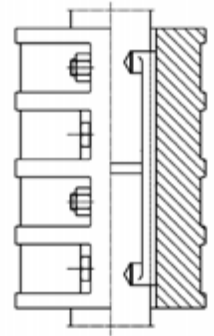
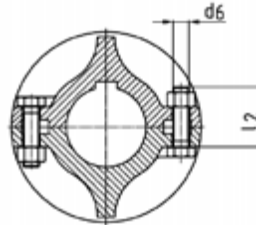
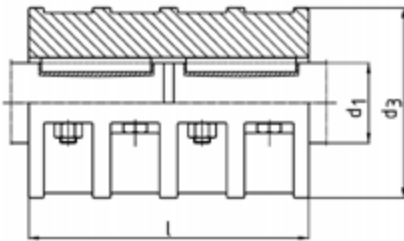
Stahl / Edelstahl

Größe D1	Nennmoment		Abmessung in mm			Schrauben ISO4762	Gewicht ca. kg
	Stahl Nm	Edelstahl Nm	A	L	B		
8	50	40	24	35	26,8	M3 x 10	0,10
10	100	90	29	45	32,7	M4 x 12	0,19
12	100	90	29	45	32,7	M4 x 12	0,18
14	190	160	34	50	39,1	M5 x 16	0,27
15	190	160	34	50	39,1	M5 x 16	0,27
16	190	160	34	50	39,1	M5 x 16	0,26
19	300	250	42	65	48,2	M6 x 16	0,52
20	350	300	42	65	48,2	M6 x 16	0,52
25	390	325	45	75	50,8	M6 x 16	0,62
30	475	400	53	83	58,1	M6 x 18	0,92
35	1100	925	67	95	74,1	M8 x 25	1,88
40	1325	1100	77	108	83,4	M8 x 25	2,71
50	2250	1875	85	124	93,2	M10 x 25	3,52

- > Verschleiß- und wartungsfrei
- > Max. Drehzahl 4000 min⁻¹
- > Temperaturbereich: -40 °C bis +175 °C
- > Auf Anfrage: andere Abmessungen, Ausführung mit Passfedernut nach DIN 6885

Schalenkupplungen DIN 115 / Form A

Werkstoff Grauguss



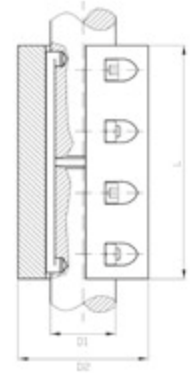
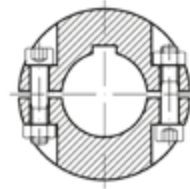
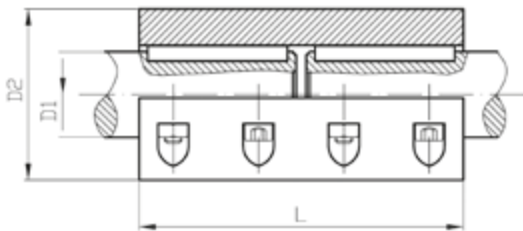
Größe	Abmessungen mm		Drehmoment T_{max} Nm	Max. Drehzahl n_{max} min ⁻¹	Massenträgheitsmoment kgm ²	Gewicht kg	Sechskantschrauben nach DIN EN ISO 4014		Passfeder- länge mm	Hängfeder Axial- belastung max. kN
	d_1 ¹⁾²⁾	d_3					l	mm		
20	85	100	25	1700	0,00093	1,9	M 10 x 30	4	–	5
25	100	130	40	1500	0,0034	4,5	M 12 x 40	4	–	5
30	100	130	60	1500	0,0034	4,2	M 12 x 40	4	–	5
35	110	160	80	1420	0,0066	6,5	M 12 x 50	6	–	8
40	110	160	100	1420	0,0065	6,2	M 12 x 50	6	–	12
45	120	190	125	1350	0,011	8,5	M 12 x 50	6	–	16
50	130	190	150	1300	0,014	9,0	M 12 x 50	6	–	16
55	150	220	500	1200	0,026	13	M 16 x 55	6	100	20
60	150	220	850	1200	0,025	12,5	M 16 x 55	6	100	24
65	170	250	1250	1120	0,051	18,5	M 16 x 55	6	100	24
70	170	250	1700	1120	0,050	17	M 16 x 55	6	110	30
75³⁾	190	280	2000	1060	0,107	28	M 16 x 60	8	125	37
80	190	280	2500	1060	0,106	27	M 16 x 75	8	125	37
90	215	310	3800	1000	0,203	41	M 16 x 90	8	140	42
100	250	350	5400	920	0,399	63	M 20 x 90	8	160	55
110	250	390	7500	920	0,467	70	M 20 x 90	8	160	55
120	275	430	11000	870	0,771	96	M 24 x 90	10	200	70
125	275	430	11000	870	0,759	93	M 24 x 90	10	200	70
140	325	490	15000	800	1,63	160	M 27 x 110	10	200	90
160	365	560	23000	750	2,84	255	M 27 x 110	12	250	110
180	420	630	32000	690	5,42	320	M 27 x 130	12	280	–
200	500	700	40000	630	12,02	550	M 30 x 140	12	320	–
220³⁾	540	770	50000	580	30,78	840	M 36 x 150	12	360	–

1) Bohrungstoleranzfeld für Wellentoleranz ISO h9; Toleranz: $D1 \leq 50$: V7, $D1 > 50$: U7

2) Nut nach DIN 6885/1

3) Nicht in DIN 115 enthalten

Schalenkupplungen ähnlich DIN 115 / Form A Werkstoff Stahl



Größe	Abmessungen		Drehmoment T_{max} Nm	Max. Drehzahl n_{max} min ⁻¹	Massenträgheitsmoment kgm ²	Gewicht kg	Zylinderschrauben nach DIN EN ISO 4762		Passfeder- länge mm	Hängfeder Axial- belastung max. kN
	D1 ¹⁾²⁾	D2 L					C45	C45		
20	60	100	260	1700	0,003	1,8	M 8	8	50	5
25	80	130	515	1500	0,004	4,2	M 10	8	63	5
30	80	130	576	1500	0,004	4,0	M 10	8	63	5
35	80	160	610	1420	0,005	4,7	M 10	8	80	8
40	80	160	642	1420	0,005	4,3	M 10	8	80	12
45	100	190	922	1350	0,013	8,9	M 10	8	90	16
50	100	190	1098	1300	0,013	8,3	M 10	8	90	16
55	120	220	1600	1200	0,032	14,7	M 10	8	100	20
60	120	220	1800	1200	0,032	13,9	M 10	8	100	24
65	140	250	2000	1120	0,066	22,4	M 12	10	110	24
70	140	250	2240	1120	0,066	21,4	M 12	10	110	30
75³⁾	160	280	3150	1060	0,126	33,0	M 12	10	125	37
80	160	280	3550	1060	0,126	31,6	M 12	10	125	37
90	180	310	5000	1000	0,223	43,8	M 16	12	140	42
100	200	350	8000	920	0,384	61,2	M 16	12	160	55
110	220	390	10000	920	0,627	83,0	M 16	14	180	55
120	250	430	16000	870	1,150	123,1	M 16	14	200	70
125	250	430	16000	870	1,150	119,9	M 16	14	200	70
140	280	490	22400	800	2,100	169,6	M 20	14	220	90
160	320	560	31500	750	4,000	251,0	M 24	14	250	110
180	360	630	40000	690	7,300	362,8	M 24	14	280	–
200	400	700	56000	630	12,300	497,3	M 27	14	320	–
220³⁾	450	770	80000	580	21,800	701,1	M 30	16	360	–

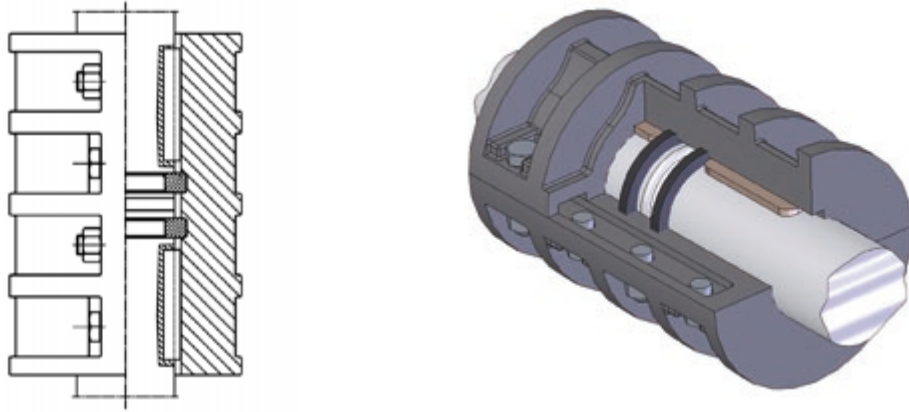
1) Bohrungstoleranzfeld für Wellentoleranz ISO h9; Toleranz: D1 ≤ 50: V7, D1 > 50: U7

2) Nut nach DIN 6885/1

3) Nicht in DIN 115 enthalten

Schalenkupplungen DIN 115 / Form C

Werkstoff Grauguss



Größe	Abmessungen mm		Drehmoment $T_{max.}$ Nm	Max. Drehzahl $n_{max.}$ min ⁻¹	Massenträgheitsmoment kgm ²	Gewicht kg	Sechskantschrauben nach DIN EN ISO 4014		Passfeder- länge mm	Einlageringe Axial- belastung max. kN
	$d_1^{1)2)}$	d_3					l	Gewinde $d_6 \times l_2$		
25	110	160	40	1420	0,0066	7,0	M 12 x 50	6	56	12
30	110	160	60	1420	0,0065	6,8	M 12 x 50	6	56	17
35	120	190	80	1350	0,011	9,3	M 12 x 50	6	70	23
40	130	190	100	1300	0,014	9,9	M 12 x 50	6	70	30
45	150	220	125	1200	0,026	14,2	M 16 x 55	6	80	36
50	150	220	150	1200	0,025	13,8	M 16 x 55	6	80	45
55	170	250	500	1120	0,051	20,1	M 16 x 55	6	90	53
60	170	250	850	1120	0,050	18,7	M 16 x 55	6	90	62
65	190	280	1250	1060	0,107	30,0	M 16 x 60	8	100	72
70	190	280	1700	1060	0,106	29,2	M 16 x 60	8	100	82
75³⁾	215	310	2000	1000	0,203	45,1	M 20 x 75	8	110	92
80	215	310	2500	1000	0,203	43,7	M 20 x 75	8	110	105
90	250	350	3800	920	0,399	66,4	M 20 x 90	8	125	135
100	250	390	5400	920	0,467	74,3	M 24 x 90	8	140	165
110	275	430	7500	870	0,771	101,0	M 24 x 90	10	160	200
120	325	490	11 000	800	1,63	173,5	M 27 x 110	10	180	250
125	325	490	11 000	800	1,63	170,1	M 27 x 110	10	180	250
140	365	560	15 000	750	2,84	272,5	M 27 x 110	12	200	310
160	420	630	23 000	690	5,42	342,4	M 27 x 130	12	220	400
180	500	700	32 000	630	12,02	577,0	M 30 x 140	12	250	500
200³⁾	540	770	40 000	580	30,78	871,8	M 36 x 150	12	280	600

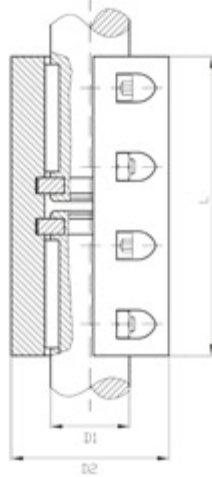
1) Bohrungstoleranzfeld für Wellentoleranz ISO h9; Toleranz: $D1 \leq 50$: V7, $D1 > 50$: U7

2) Nut nach DIN 6885/1

3) Nicht in DIN 115 enthalten

Schalenkupplungen ähnlich DIN 115 / Form C

Werkstoff Stahl



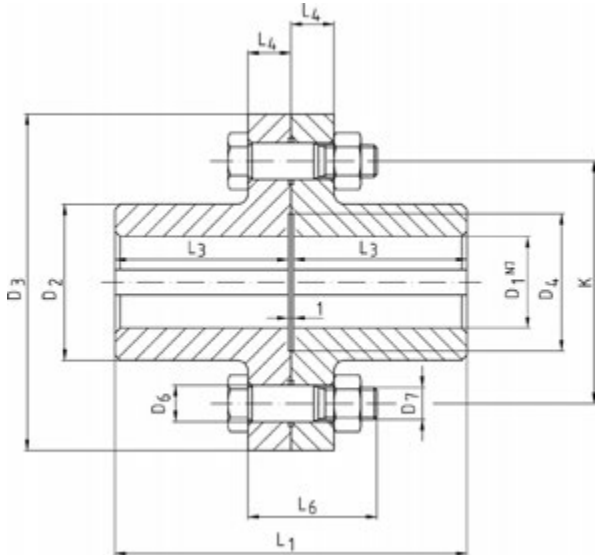
Größe	Abmessungen		Drehmoment $T_{max.}$ Nm	Max. Drehzahl $n_{max.}$ min ⁻¹	Massenträgheitsmoment kgm ²	Gewicht kg	Zylinderschrauben nach DIN EN ISO 4762		Passfeder- länge mm	Einlegeringe Axial- belastung max. kN
	D1 ^{1) 2)}	D2					L	Gewinde		
25	100	160	515	1420	0,011	8,8	M 10	8	56	12
30	100	160	576	1420	0,011	8,6	M 10	8	56	17
35	100	190	610	1350	0,013	9,8	M 10	8	70	23
40	100	190	642	1300	0,013	9,4	M 10	8	70	30
45	120	220	922	1200	0,032	16,1	M 10	8	80	36
50	120	220	1098	1200	0,032	15,5	M 10	8	80	45
55	140	250	1600	1120	0,066	24,3	M 12	10	90	53
60	140	250	1800	1120	0,066	23,4	M 12	10	90	62
65	160	280	2000	1060	0,126	35,5	M 12	10	100	72
70	160	280	2240	1060	0,126	34,3	M 12	10	100	82
75³⁾	180	310	3150	1000	0,223	48,6	M 16	12	110	92
80	180	310	3550	1000	0,223	47,0	M 16	12	110	105
90	200	350	5000	920	0,384	65,4	M 16	12	125	135
100	220	390	8000	920	0,627	88,1	M 16	14	140	165
110	250	430	10000	870	1,150	129,4	M 16	14	160	200
120	280	490	16000	800	2,100	185,6	M 20	14	180	250
125	280	490	16000	800	2,100	181,9	M 20	14	180	250
140	320	560	22400	750	4,000	272,1	M 24	14	200	310
160	360	630	31500	690	7,300	389,7	M 24	14	220	400
180	400	700	40000	630	12,300	530,1	M 27	14	250	500
200³⁾	450	770	56000	580	21,800	741,6	M 30	16	280	600

1) Bohrungstoleranzfeld für Wellentoleranz ISO h9; Toleranz: D1 ≤ 50: V7, D1 > 50: U7

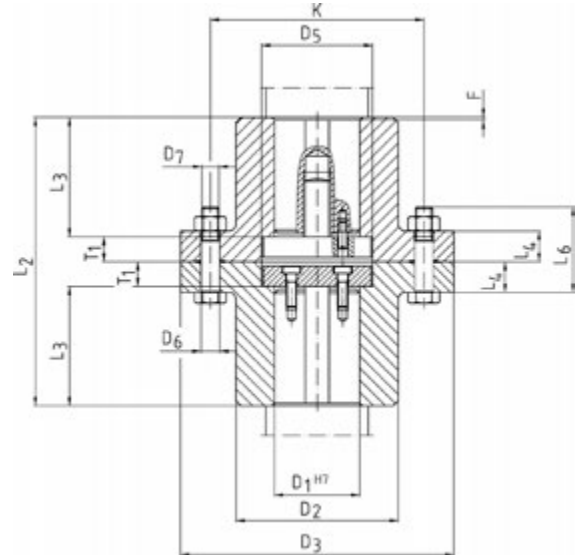
2) Nut nach DIN 6885/1

3) Nicht in DIN 115 enthalten

Scheibenkupplungen DIN 116



Form A



Form C

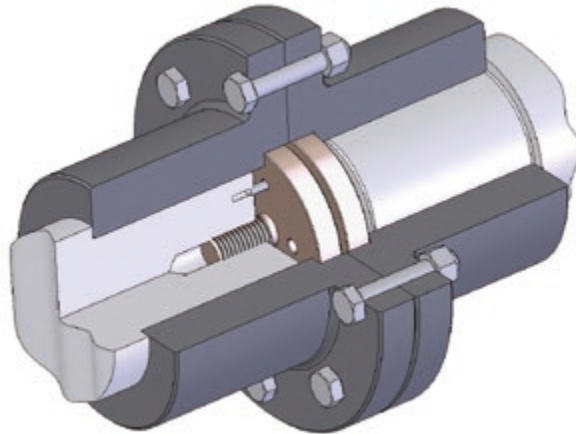
Größe	D ₂	D ₃	D ₄	D ₅	D ₆ (H7)	K	L ₁	L ₂	L ₃ ²⁾	L ₄	F ³⁾	T ₁	Sechskant-Passschrauben nach DIN 609		
													D ₇	L ₆	Anzahl
25	58	125	40	45	11	90	101	117	50	16	1,0	8,5	M 10	45	3
30	58	125	40	45	11	90	101	117	50	16	1,0	8,5	M 10	45	3
35	72	140	50	55	11	100	121	141	60	16	1,0	10,5	M 10	45	3
40	72	140	50	55	11	100	121	141	60	16	1,0	10,5	M 10	45	3
45	95	160	60	65	11	125	141	169	70	18	1,0	14,5	M 10	50	3
50	95	160	60	65	11	125	141	169	70	18	1,6	14,5	M 10	50	3
55	110	180	70	75	13	140	171	203	85	18	1,6	16,5	M 12	50	4
60	110	180	70	75	13	140	171	203	85	18	1,6	16,5	M 12	50	4
70	130	200	80	85	13	160	201	233	100	23	1,6	16,5	M 12	60	6
80	145	224	90	95	13	180	221	261	110	23	1,6	20,5	M 12	60	8
90	164	250	100	105	17	200	241	281	120	30	2,5	20,5	M 16	80	8
100	180	280	110	120	17	224	261	301	130	30	2,5	20,5	M 16	80	8
110	200	300	120	130	17	250	281	329	140	33	2,5	24,5	M 16	85	8
120	225	335	135	145	17	280	311	359	155	33	2,5	24,5	M 16	85	10
125	225	335	135	145	17	280	311	359	155	33	4,0	24,5	M 16	85	10
140	250	375	150	160	21	310	341	397	170	40	4,0	28,5	M 20	100	10

1) Nuten nach DIN 6685/1; Toleranzfeld JS9

2) Toleranz der Nabenlänge: L₃ ≤ 120: +0,3 bzw. L₃ > 120: +0,5

3) Fase F x 45°

Technische Daten



Form C

Größe	Drehmoment		Max. Drehzahl		Massenträgheitsmoment ³⁾ Form A		Gewicht ³⁾ Form A		Massenträgheitsmoment ³⁾ Form C		Gewicht ³⁾ Form C	
	T_{max} Nm		n_{max} min ⁻¹		kgm ²		kg		kgm ²		kg	
D ₁ ⁴⁾	EN-GJL ¹⁾	GS ²⁾⁵⁾	EN-GJL	GS ⁵⁾	EN-GJL	GS ⁵⁾	EN-GJL	GS ⁵⁾	EN-GJL	GS ⁵⁾	EN-GJL	GS ⁵⁾
25	46,2	69	4600	6850	0,0062	0,0067	3,9	4,2	0,0063	0,0068	4,0	4,3
30	87,5	131	4600	6850	0,0062	0,0067	3,7	4,0	0,0062	0,0067	3,8	4,1
35	150	225	4100	6150	0,0105	0,0113	5,4	5,8	0,0107	0,0116	5,7	6,1
40	236	354	4100	6150	0,0104	0,0112	5,2	5,5	0,0106	0,0115	5,4	5,8
45	355	533	3600	5350	0,023	0,025	9,1	10,0	0,024	0,026	9,8	10,6
50	515	773	3600	5350	0,023	0,024	8,7	9,4	0,024	0,026	9,5	10,2
55	730	1095	3200	4750	0,041	0,044	13,1	14,2	0,043	0,047	14,3	15,5
60	975	1463	3200	4750	0,040	0,043	12,6	13,6	0,043	0,046	13,7	14,8
70	1700	2550	2850	4300	0,082	0,088	20,0	21,6	0,087	0,094	21,8	23,5
80	2650	3975	2550	3850	0,134	0,144	26,4	28,5	0,144	0,155	29,1	31,4
90	4120	6180	2300	3450	0,257	0,276	38,7	41,8	0,274	0,295	42,3	45,7
100	5800	8700	2050	3050	0,404	0,435	49,8	53,7	0,428	0,461	53,8	58,2
110	8250	12375	1900	2850	0,608	0,652	64,1	68,9	0,652	0,699	70,4	75,7
120	11200	16800	1700	2550	1,011	1,085	88,2	94,7	1,084	1,163	96,3	103,4
125	12800	19200	1700	2550	1,003	1,076	86,0	92,4	1,075	1,154	102,1	109,7
140	19000	28500	1550	2300	1,81	1,93	121	130	1,93	2,07	133	142

1) Max. Drehmoment angelehnt an DIN 116 Bohrungstoleranzfeld:

Form A: ISO N7 – für Wellentoleranz ISO k6 bzw. m6

Form C: ISO H7 – für Wellentoleranz ISO h9

Andere Bohrungstoleranzen sind bei der Bestellung zu vereinbaren.

2) Max. Drehmomente (für Bohrung D1) bei zulässiger Belastung an der Passfeder und bei mittlerem Übermaß folgender Toleranzfelder:

für D1 ≤ 50: ISO N7 – für Wellentoleranz ISO k6

für D1 > 50: ISO N7 – für Wellentoleranz ISO m6

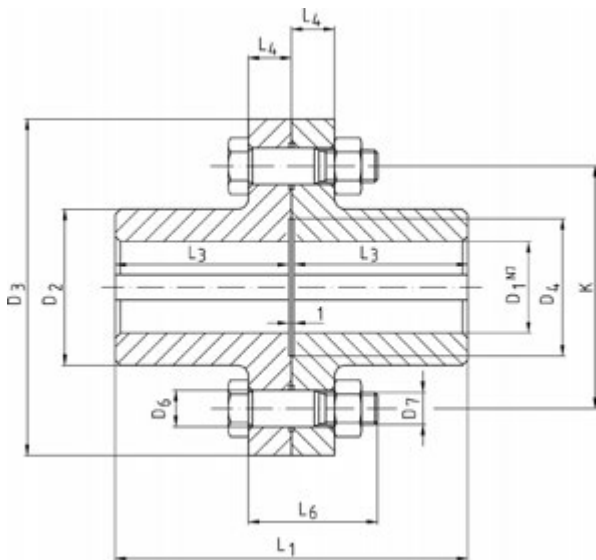
3) Massenträgheitsmoment- und Gewichtsangaben für Bohrung D1

(bei Form C ohne Axialdruckscheibe)

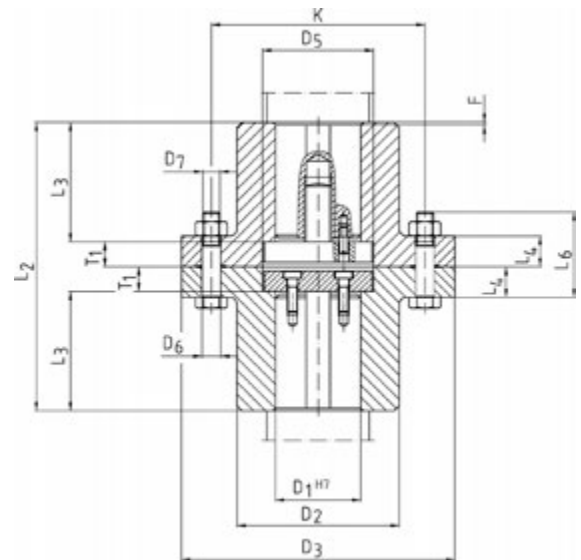
4) Kupplungen für D1 = 260 bis 500 mm sind in DIN 116 nicht enthalten.

5) Kupplungen bis Größe 100 aus Stahl

Scheibenkupplungen DIN 116



Form A



Form C

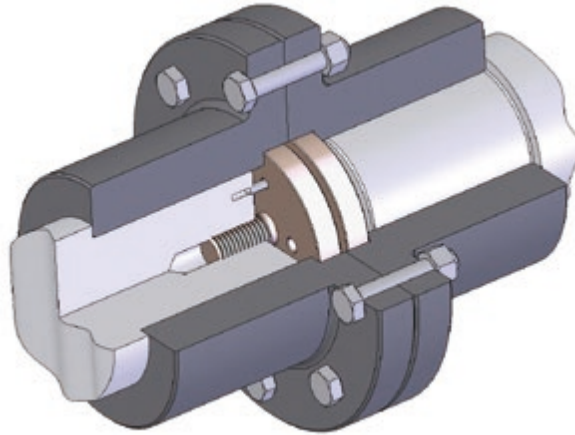
Größe	D ₂	D ₃	D ₄	D ₅	D ₆ H7	K	L ₁	L ₂	L ₃ ²⁾	L ₄	F ³⁾	T ₁	Sechskant-Passschrauben nach DIN 609		
													D ₇	L ₆	Anzahl
160	290	425	240	180	25	350	401	457	200	40	4	28,5	M24	110	10
180	325	450	265	212	25	380	451	507	225	45	4	28,5	M24	120	12
200	360	500	290	232	25	420	501	557	250	45	6	28,5	M24	120	16
220	400	560	310	252	32	470	541	597	270	52	6	28,5	M30	140	14
250	450	630	390	282	32	540	601	657	300	52	6	28,8	M30	140	16
260	500	710	420	302	32	600	681	741	340	55	6	30,5	M30	150	16
280	500	710	420	322	32	600	681	741	340	55	6	30,5	M30	150	16
300	560	750	460	352	38	640	761	831	380	62	10	35,5	M36	170	16
320	560	750	460	372	38	640	761	831	380	62	10	35,5	M36	170	16
340	650	900	520	392	44	760	881	961	440	70	10	40,5	M42	190	14
360	650	900	520	412	44	760	881	961	440	70	10	40,5	M42	190	14
380	720	1000	600	442	44	850	1001	1091	500	70	10	45,5	M42	190	16
400	720	1000	600	462	44	850	1001	1091	500	70	10	45,5	M42	190	16
420	800	1060	650	482	50	920	1161	1251	580	80	10	45,5	M48	220	16
450	800	1060	650	512	50	920	1161	1251	580	80	10	45,5	M48	220	16
460	900	1180	800	532	50	1030	1321	1421	660	90	10	50,5	M48	240	20
500	900	1180	800	572	50	1030	1321	1421	660	90	16	50,5	M48	240	20

1) Nuten nach DIN 6685/1; Toleranzfeld JS9

2) Toleranz der Nabenlänge: L₃ ≤ 120: +0,3 bzw. L₃ > 120: +0,5

3) Fase F x 45°

Technische Daten



Form C

Größe	Drehmoment		Max. Drehzahl		Massenträgheitsmoment ³⁾ Form A		Gewicht ³⁾ Form A		Massenträgheitsmoment ³⁾ Form C		Gewicht ³⁾ Form C	
	D_1 ⁴⁾	T_{max} Nm	n_{max} min ⁻¹		kgm ²		kg		kgm ²		kg	
	EN-GJL ¹⁾	GS ²⁾⁵⁾	EN-GJL	GS ⁵⁾	EN-GJL	GS ⁵⁾	EN-GJL	GS ⁵⁾	EN-GJL	GS ⁵⁾	EN-GJL	GS ⁵⁾
160	30700	46050	1350	2000	3,39	3,63	181	194	3,63	3,89	197	212
180	45000	67500	1250	1900	5,30	5,68	242	259	5,67	6,07	261	280
200	61500	92250	1150	1700	8,58	9,19	322	346	9,14	9,79	347	372
220	82500	123750	1000	1550	14,87	15,92	444	476	16,00	17,14	485	521
250	118000	177000	900	1350	25,29	27,09	605	649	26,69	28,59	644	692
260	136000	204000	800	1200	44,09	47,28	877	942	46,42	49,79	932	1001
280	170000	255000	800	1200	43,32	46,46	835	897	45,55	48,85	886	951
300	206000	309000	750	1150	70,10	75,14	1163	1248	74,26	79,61	1239	1330
320	250000	375000	750	1150	68,81	73,74	1109	1191	72,77	78,01	1179	1266
340	300000	450000	650	950	155,03	166,24	1874	2013	163,89	175,77	1997	2146
360	355000	532500	650	950	152,88	163,93	1804	1937	161,43	173,13	1920	2062
380	425000	637500	550	850	255,02	273,58	2545	2733	269,85	289,55	2711	2913
400	487000	730500	550	850	251,63	269,94	2457	2639	265,99	285,39	2613	2807
420	560000	840000	550	800	420,01	450,49	3552	3814	442,88	475,09	3762	4040
450	710000	1065000	550	800	411,84	441,69	3378	3628	433,75	465,27	3574	3838
460	750000	1125000	500	750	755,07	810,06	5156	5538	796,31	854,42	5458	5864
500	950000	1425000	500	750	738,28	792,00	4866	5226	777,58	834,27	5142	5524

1) Max. Drehmoment angelehnt an DIN 116 Bohrungstoleranzfeld:

Form A: ISO N7 – für Wellentoleranz ISO k6 bzw. m6

Form C: ISO H7 – für Wellentoleranz ISO h9

Andere Bohrungstoleranzen sind bei der Bestellung zu vereinbaren.

2) Max. Drehmomente (für Bohrung D1) bei zulässiger Belastung an der Passfeder und bei mittlerem Übermaß folgender Toleranzfelder:

für $D1 \leq 50$: ISO N7 – für Wellentoleranz ISO k6

für $D1 > 50$: ISO N7 – für Wellentoleranz ISO m6

3) Massenträgheitsmoment- und Gewichtsangaben für Bohrung D1

(bei Form C ohne Axialdruckscheibe)

4) Kupplungen für $D1 = 260$ bis 500 mm sind in DIN 116 nicht enthalten.

5) Kupplungen bis Größe 100 aus Stahl

Tecnamic GmbH

Zunftweg 4
59457 Werl
Germany

T +49 2922 9273-888
F +49 2922 9273-880
E info@tecnamic.com



TECNAMIC

www.tecnamic.com