

Liefersortiment



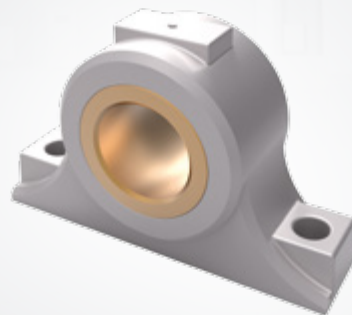
Kupplungen



Riementriebe



Antriebselemente

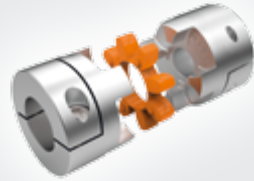


Gleitlager

Kupplungen



Habix®-Kupplungen
Bauart HWN
Bauart HWT mit
Taper-Spannbuchsen



Habix®plus-Kupplungen
Bauart HPN
Bauart HPK



Hadeflex®-Kupplungen
Bauart X
Bauart TX



HRC-Kupplungen



Hadeflex®-Kupplungen
Bauart F



PEX-Kupplungen



Orpex®-Bolzenkupplungen



Flex-Kupplungen



Schalenkupplungen
DIN 115



Scheibenkupplungen
DIN 116



Schalenkupplungen
Stahl/Edelstahl
geschlitzt/geteilt



Mini-Kupplungen



GC-Zahnkupplungen
GC-ECO-Zahnkupplungen



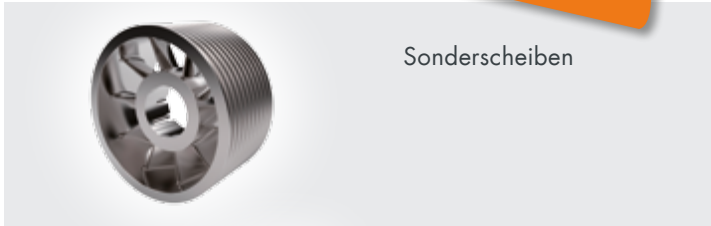
Ferroflex-N-Kupplungen

Riementriebe

 **E-Shop**
Bestellen Sie alle Produkte aus dem
Prospekt rund um die Uhr auch online.
www.tecnamic.com/portal



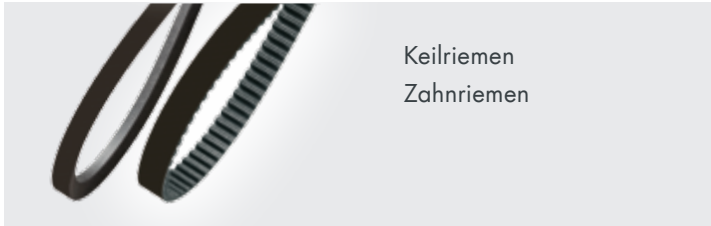
Standard-Riemenscheiben
& Taper-Spannbuchsen



Sonderscheiben

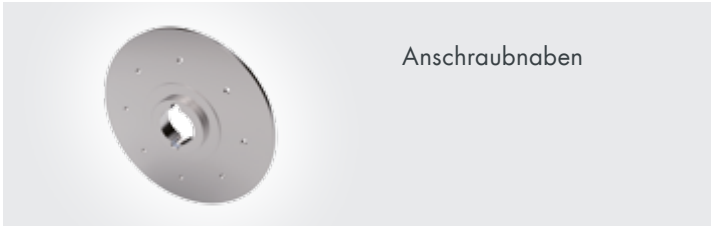


WSO-Keilriemenscheiben

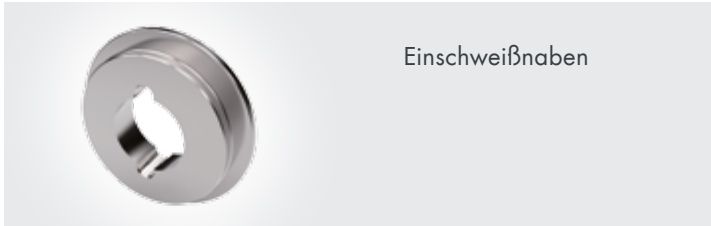


Keilriemen
Zahnriemen

Antriebselemente



Anschraubnaben



Einschweißnaben



Motor-Spannschienen
aus EN-GJL-200



Motor-Spannschienen,
-schlitten aus Stahl

Gleitlager



Augenlager nach DIN 504
Flanschlager nach DIN 502
Flanschlager nach DIN 503
– mit und ohne Buchsen



Deckellager nach DIN 505 L
Deckellager nach DIN 506
– mit Rotgusschalen

Tecnamic GmbH

Zunftweg 4
59457 Werl
Germany

T +49 2922 9273-888
F +49 2922 9273-880
E info@tecnamic.com



TECNAMIC

www.tecnamic.com